

BEDIENUNGSANLEITUNG DIESELLOKOMOTIVE SU46 PKP

Instruction sheet for Diesel Locomotive SU46 PKP

Instrukcja obsługi lokomotywy spalinowej SU46 PKP

Wichtige Informationen sind in der Verpackung und in der Anleitung enthalten.
Bitte bewahren Sie diese auf.

52873 Gleichstrom DC

PluX22
0-12 V

Taste / Key / Touches / klucz	Funktion / Function / Fonctions / funkcja			
F0	Licht vorn ein/aus	Directional lighting	Lumière, avant	Oświetlenie czola wł./wyl.
F1	Motorsound	Motor sound	Sonorisation	Dźwięk silnika
F2	Horn hoch	Horn, high-pitch	Trombe, haut	Sygnal dźwiękowy wysokotonowy
F3	Horn tief	Horn, low-pitch	Trombe, bas	Sygnal dźwiękowy niskotonowy
F4	Führerstandsbeleuchtung FS1/FS2	Cab light FS1/FS2	Éclairage de la cabine du conducteur	Oświetlenie kabiny maszynisty 1/2
F5	Lokführergruß	Engineer greeting	Accueil de l'ingénieur	Światła "długie"
F6	Maschinenraumbeleuchtung	Engine room light	Éclairage du compartiment des machines	Oświetlenie przedziału maszynowego
F7	Rangiergang 1	Shunting mode 1	Vitesse de manœuvres 1	Bieg manewrowy 1
F8	Rangiergang 2	Shunting mode 2	Vitesse de manœuvres 2	Bieg manewrowy 2
F9	Batterieauptschalter	Battery main switch	coupe-circuit de batterie	Główny wyłącznik zasilania
F10	Führerstandtür auf/zu	Cab door open/shut	ouvrir / fermer la porte	Drzwi kabiny maszynisty otw./zamkn.
F11	Motorraumtür auf/zu	Engine room door open/close	Porte du compartiment moteur ouverte/ fermée	Drzwi przedziału maszynowego otw./ zamkn.
F12	Führerstandsfenster auf/zu	Cab window open/close	ouvrir / fermer la fenêtre	Okno kabiny maszynisty otw./zamkn.
F13	Seitenfenster auf/zu	Side window open/close	Fenêtre latérale d'ouverture / fermeture	Okna boczne otw./zamkn.
F14	Druckluft ablassen	Air let-off	L'air comprimé laissé hors	Sprężone powietrze
F15	Kuppeln	Coupling / Uncoupling	Dételage- / Accouplement de la rame	Dźwięk sprzęgania/rozsprzęgania
F16	Schaffnerpiff	Conductors signal	Sifflet contrôleur	Gwizdek konduktora
F17	Kompressor	Compressor	Compresseur	Sprężarka
F18	Funk	Radio chatter	Radio	Radio
F19	Handbremse anlegen/lösen	Hand brake release / set brake	Volant de frein à main	Hamulec ręczny zaciągnięty/zwolniony
F20	Sanden	Sanding	Sabler	Piaseczni
F21	Kurvenquietschen ein/aus	Curve squeal sound on/off	Sifflement en courbes allumé/éteint	Zgrzyt kół na łukach wł./wyl.
F22	Schienenstöße ein/aus	Rail clank sound on/off	Bruitage voies allumé/éteint	Stukot kół na szynach wł./wyl.
F23	Pc1, spezielles Fahrersignal	Pc1, special driving signal	Pc1, signal de commande spécial	Oświetlenie czola pociągu (Pc1)
F24	Pc2, Falschsignal	Pc2, wrong turn signal	faux signal Pc2	Sygnal Pc2 (oświetlenie czola pociągu, jadącego w kierunku przeciwnym do zasadniczego po torze szlaku dwutorowego)
F25	Lautstärkeregelung	Volume control	réglage du volume	Regulacja głośności
F26	Soundfader (Tunnelmodus)	Sound fader (tunnel mode)	Baisse du son (mode tunnel)	Wyciszenie dźwięku

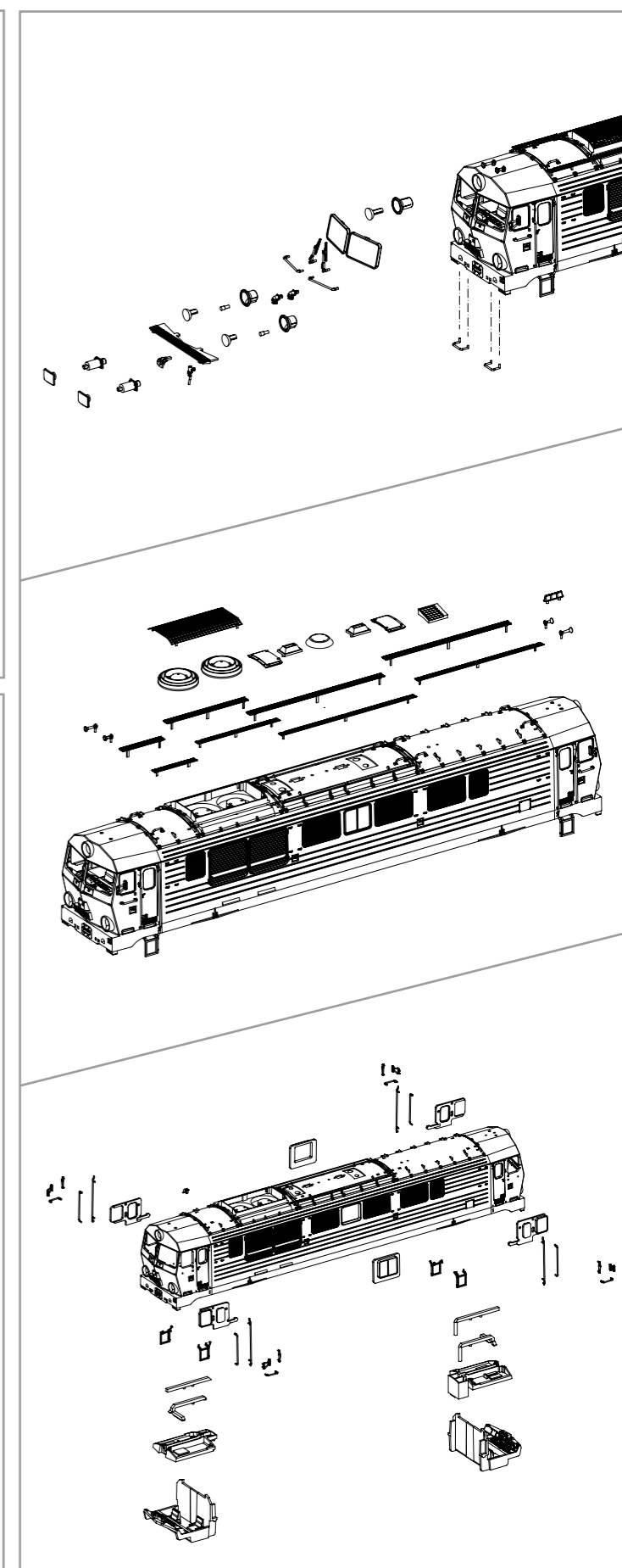
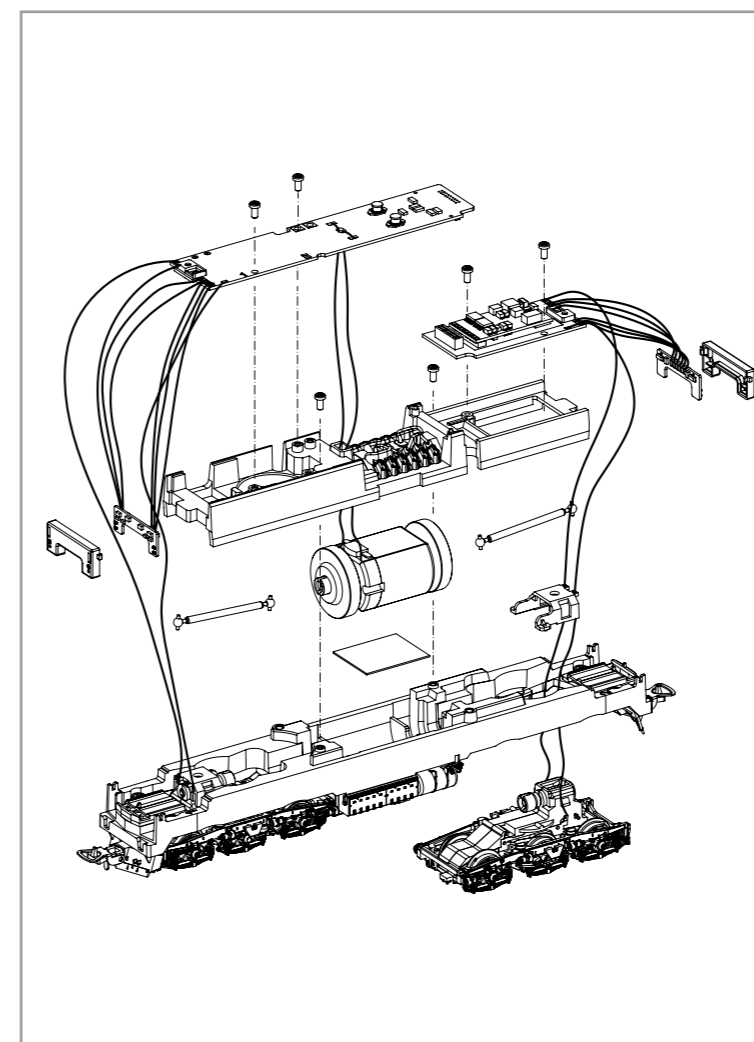
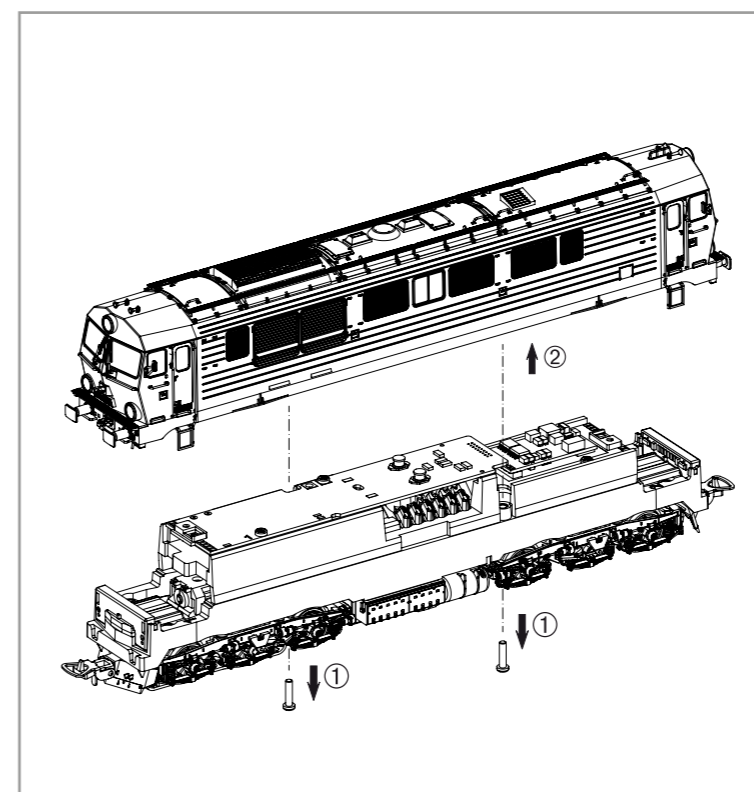
Hinweis:

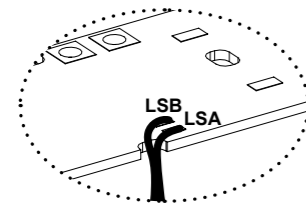
Einige PIKO Modelle können mit einem Pufferkondensator auf der Lokplatte ausgerüstet werden. Die Kapazität des Kondensators richtet sich nach den jeweiligen Vorgaben des verwendeten Decoders. Wenden Sie sich deshalb bitte bei Anfragen zu möglichen Pufferkondensatoren an den jeweiligen Decoderhersteller.

Some PIKO models are equipped with a buffer condenser on the circuit board. The capacity of the condenser depends on the respective requirements of the applied decoder. For requests about suitable buffer condensers please contact the respective decoder manufacturer.

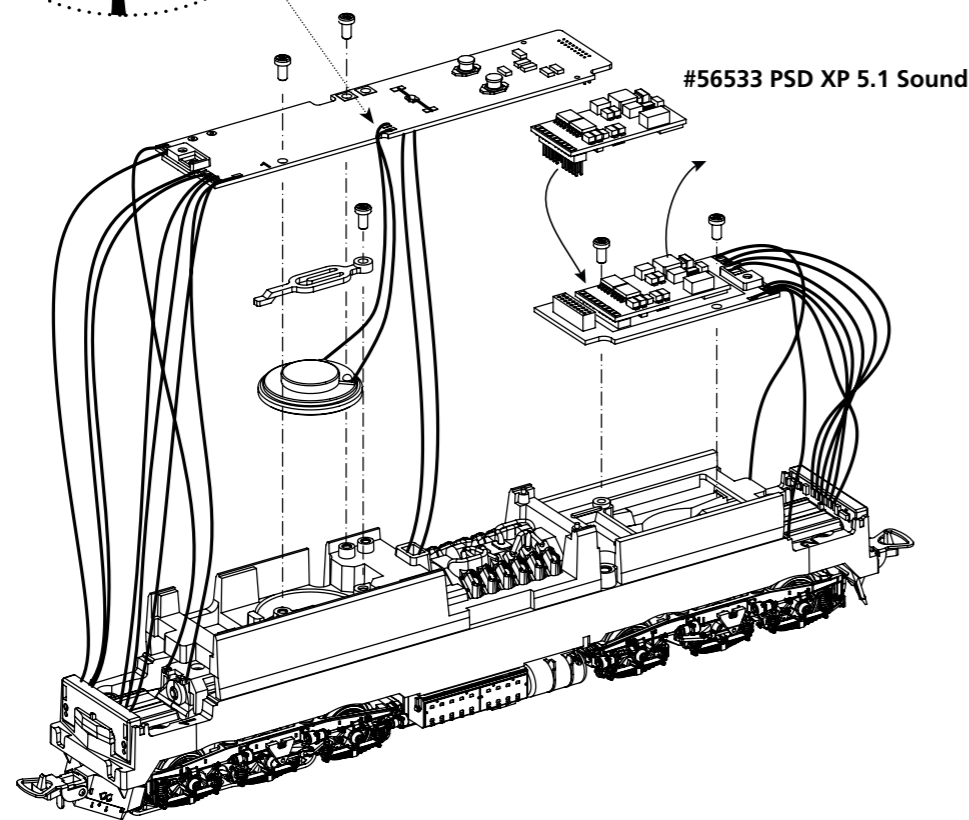
Certains modèles PIKO peuvent être équipés d'un condensateur de protection sur la platine de la locomotive. La capacité du condensateur varie alors selon les préconisations du fabricant du décodeur utilisé. En cas de questions concernant ce condensateur de protection veuillez- vous adresser au fabricant du décodeur utilisé.

„Niekóre modele lokomotywy PIKO można wyposażyć na drukowanej płycie głównej w kondensator. Pojemność tego kondensatora jest uzależniona od specyfikacji montowanego dekodera. Skontaktuj się dlatego z producentem dekodera, aby uzyskać informacje na temat zalecanych parametrów kondensatora».





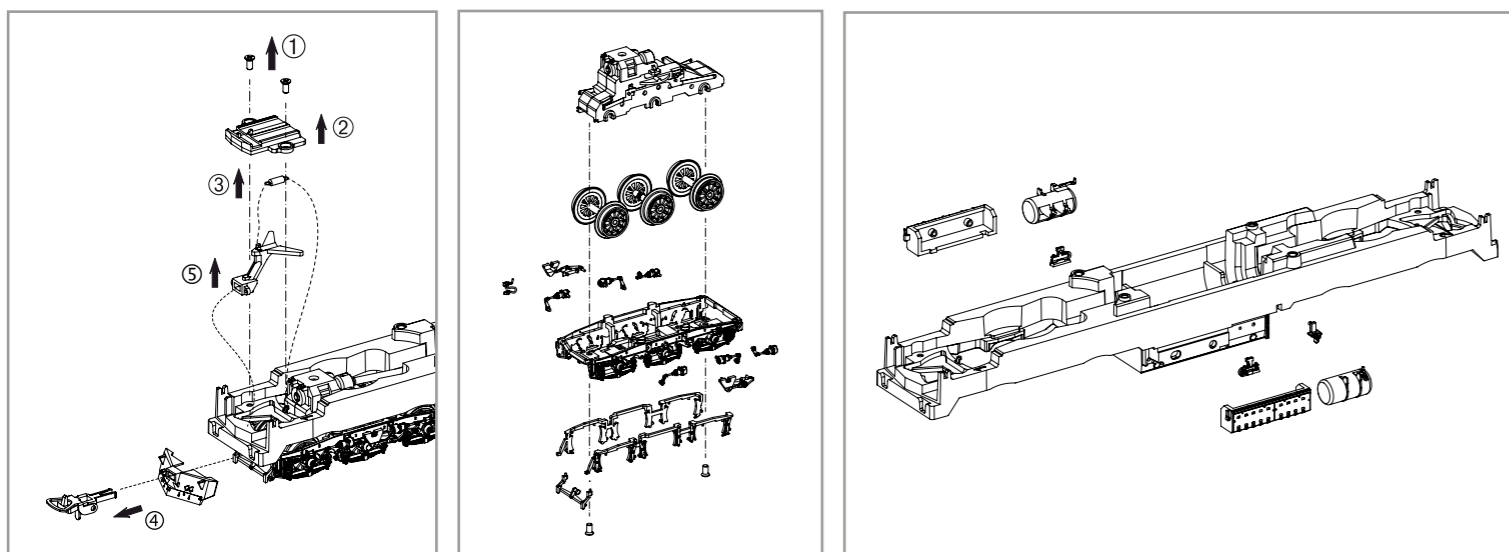
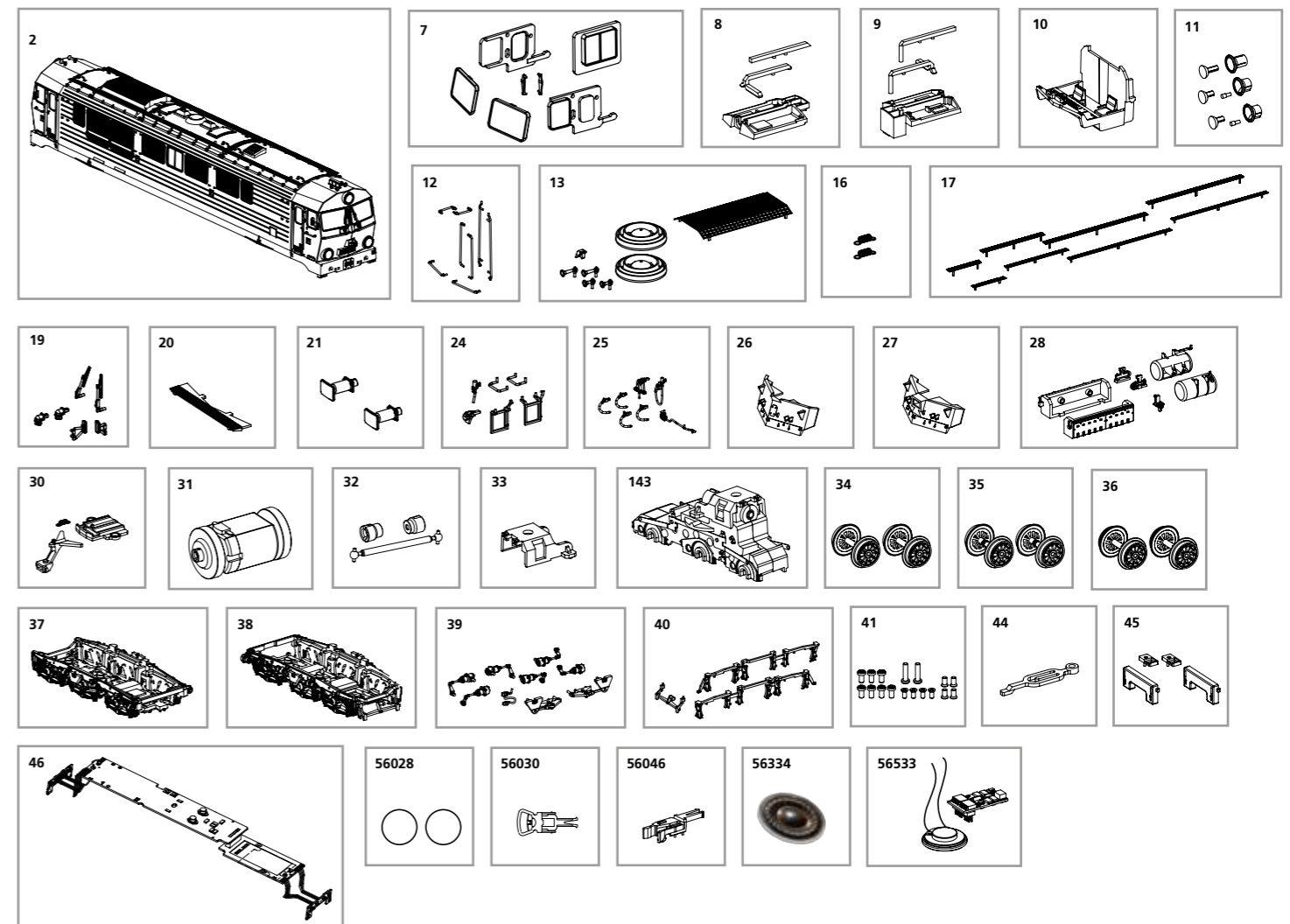
Kabel von Lautsprecher auf Leiterplatte anlöten! /
Solder cables of speakers on mainboard on! /
Souder les câbles du haut parleur au circuit imprimé /
Przewody z głośnika przylutować do płytki!



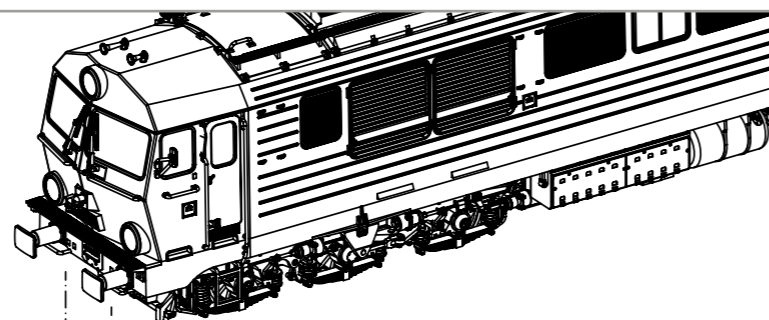
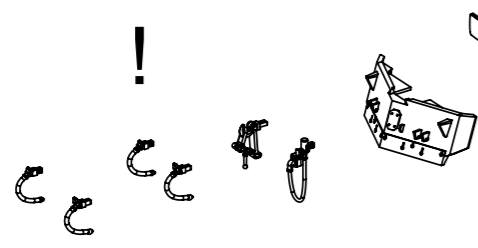
ERSATZTEILE DIESELLOKOMOTIVE SU46 PKP

Spare parts for Electric Locomotive SU46 PKP • CZĘŚCI ZAMIENNE SU46 PKP

Bei Ersatzteilanforderung bitte immer die vollständige Ersatzteil-Nr. angeben • Please order the wanted spare part with the complete spare part item number.



! Zurüstbauteile nur für Vitrinenmodelle /
Extensions only for display case models /
Détailage pour modèle de vitrine /
Części w opcji „modelu na półkę“



Bezeichnung / Description	ET-Nr. / spare part N°	PG*
Gehäuse dekoriert (mit Fenster) / Body decorated (w window)	52872-02	18
Fenster / Window	52860-07	10
Leuchstäbe mit Abdeckung, vorne / Light bars w cover, front	52860-08	7
Leuchstäbe mit Abdeckung, hinten / Light bars w cover, rear	52860-09	7
Führerstand / Driver seat	52872-10	7
Lampenringe mit Leuchteinsätzen / Lamp ring w light bars	52866-11	7
Türhandläufe, Handgriffe / Handrails	52872-12	9
Dachkleinteile / Small parts for roof	52872-13	10
Feder für Deichsel (2 Stück) / Spring for drawbar (2 pcs.)	59900-16	5
Dachlaufstege / Catwalk roof	52866-17	10
Spiegel, Scheibenwischer, Steckdose / Mirror, Wiper, Front plug	52872-19	9
Laufsteg / Catwalk	52872-20	7
Puffer mit Adapter / Buffer w adapter	52860-21	7
Handgriff Pufferbohle, Treppe, Zughaken, Heizungsstecker / Handle-buffer beam, Step, Coupling hook, Heating plug-short	52860-24	7
Bremsschläuche, Heizungsstecker, Zughaken / Brake pipes, Heating plug, Coupling hook	52860-25	7
Schienenräumer (ohne Schacht) / Cow catcher-closed	52860-26	7
Schienenräumer / Cow catcher-open	52860-27	7
Rahmen Anbauteile / Small parts for chassis	52872-28	10
Kupplungsschacht, Abdeckung, Feder / Coupler parts (set of 3)	52860-30	8
Motor komplett / Motor, complete	52860-31	15
Kardanwelle + Buchsen / Ball shaft + bushes	52860-32	7
Getriebeklammer / Clamp	52860-33	6
Radsatz mit Zahnrad (2 Stück) / Wheelset w gearwheel (2 pcs.)	52866-34	9
Radsatz ohne Zahnrad (2 Stück) / Wheelset w/o gearwheel (2 pcs.)	52866-35	9
Radsatz mit Zahnrad/Haftreifen (2 Stück) / Wheelset w gearwheel/friction tyres (2 pcs.)	52866-36	9

Bezeichnung / Description	ET-Nr. / spare part N°	PG*
Getriebe / Gear box	52860-143	10
Drehgestell vorne komplett / Bogie front complete	52867-37	12
Drehgestell hinten komplett / Bogie rear complete	52867-38	12
Anbauteile Drehgestell / Small parts for bogie	52860-39	10
Schienenräumer, Bremse / Cow catcher, brake	52860-40	7
Schrauben / Screws	52860-41	7
Halter Lautsprecher / Holder for loudspeaker	52860-44	6
Lichtmasken / Light mask	52860-45	7
Hauptplatine mit Beleuchtungsplatinen und Kabel / Main board with lightboards and wires	52860-46	16
ET aus unserem Standard-Programm / Spare parts standard range		
Haftreifen (10 Stck.) / Friction tyres (set of 10)	56028	
Kupplung, vollst. (2 Stck.) / Coupling, complete (set of 2)	56030	
H0 PIKO Kurzkupplung (4 Stück) / H0 PIKO short Couplig (set of 4)	56046	
Ersatzlautsprecher / Replacement loudspeaker	56334	
PIKO SmartDecoder XP 5.1 Sound / PIKO SmartDecoder XP 5.1 Sound	56533	

*Preisgruppe *price category